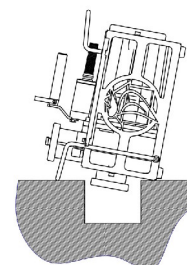
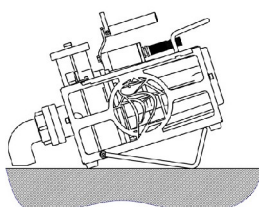
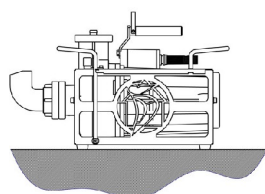




PRENOSNA ČRPALKA

Mini-ŽOLNA

- Velika prilagodljivost, z eno ali trofaznimi motorji
- Kapacitet do 1400 l/min
- Delovanje brez blokiranja do premerov delcev 5cm!
- Optimalna mobilnost ,lahak prenos teža do 29 kg
- Zaščitena proti udarcem, olajšan prenos dvig, to ji omogočata centralno dvižno telo in izvlečljive ročice, vse skupaj pritrjeno v nerjavečem okvirju.
- Neprekinjeno delovanje že z 3kW generatorji (B 1000 verzija) priporočamo 5 kW (večje kapacitete)
- Izčrpavanje do minimalne količine do le nekaj milimetrov s pomočjo patentiranega Spechtenhauser TILT sistema.
- Neobčutljiva za umazano, slano vodo !
- Črpalka je lahko popolnoma potopljena v medij !



Osnovni položaj

Položaj pri minimalnem nivoju

Potopni – jašek položaj

KARAKTERISTIKE ČRPALK

P1 = poraba energije, I = nominalna vrednost

Type	P1 [kW]	U [V]	I [A]	Priključek dimenzija	vhod [mm]	Kapaciteta [l/min]	Head H [bar]					
							0	0,3	0,6	0,9	1,2	1,5
Mini-ŽOLNA C	2,2	230	11,7	C-Storz	∅ 40/50	700	690	637	550	452	332	
Mini-ŽOLNA B 1000	2,2	230	8,7	B-Storz	∅ 55		1000	760	510	250		
Mini-ŽOLNA B 1200	2,5	230	12,4	B-Storz	∅ 55	1200	1030	820	570	330	60	
Mini-ŽOLNA B 1400	2,7	230	15,1	B-Storz	∅ 55	1400	1210	1002	778	560	305	
Mini-ŽOLNA B 1400 D	2,7	400	5,1	B-Storz	∅ 55	1400	1210	1002	778	560	305	



TEHNIČNE KARAKTERISTIKE

Motor

AC motor 230 V/50 Hz s termično zaščito pregretja, stopnja zaščite IP 68
D-izvedenka: trofazni motor 400 V/50 Hz, stopnja zaščite IP68

Teža

29 kg

Tesnenje

Dvojno mehansko tesnenje, suhi tek

Impeller

Patentiran Spechtenshauser impeler narejen iz abrazivno odporne litine Aluminija in Brona

Motorna zaščita

230 V, bajonetni priključek z napetostno prebojno zaščito
D-izvedenka: zaščiteni priključek, 5-polni, s kontrolo polaritete, fazni inverter na stikalu z ON OFF funkcijo

Priključni kabel

20 m, izredno odporen "heavy duty" H07BQ-F kabel, barva: rumena, preprosto zamenljiv

Centralno nosilni priključek

Na sredini črpalke vgrajen pritrdilni očesni priključek

Nosilni okvir

Narejen iz nerjavečega materiala, vključno z nerjavnimi nosilnimi ročicami in integriranim prostorom za navitje priključnega kabla.

Priključki

B- or C-Storz spojke na vhodnem in izhodnem delu, druge vrste priključkov vgradimo na zahtevo

Sesalno grlo

odstranljivo, izdelano iz PE-HD z B- ali C-Storz priključki

Spajalni ključ

Z držalom, za B- and C-Storz cevi

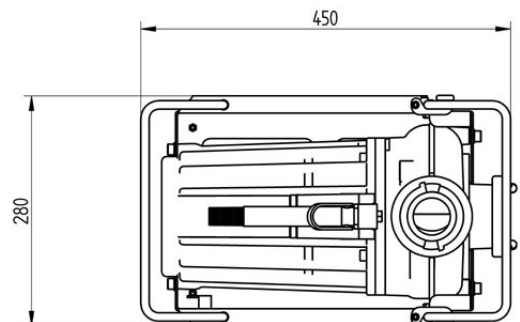
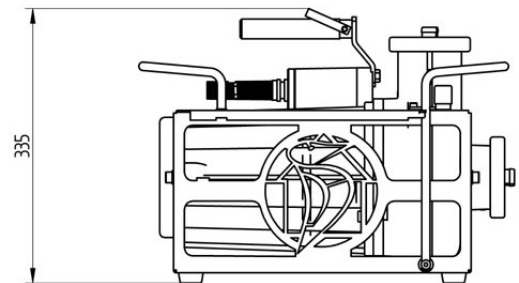
Ohišje

Zgrajen iz aluminija odpornega na slano vodo

Vijačne zveze

Narejene iz nerjavnega materiala

DIMENZIJE



KAPACITETE-TABELA

