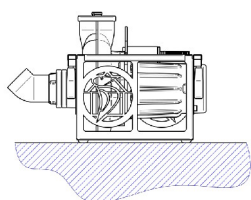
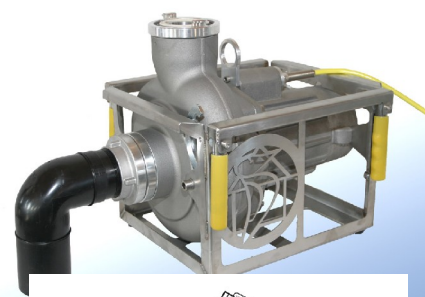
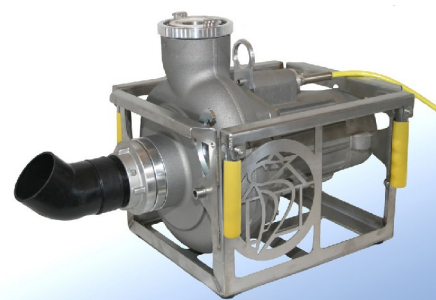


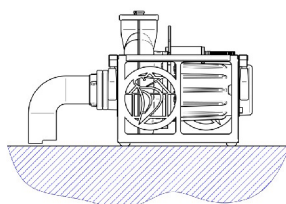


MOBILNA ČRPALKA ŽOLNA

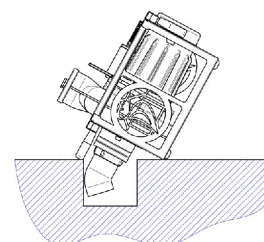
- Mobilna črpalka ŽOLNA opremljena s trofaznim motorjem 400 V/50 Hz
- Kapacitete do 2200 l/min
- Brez blokiranja premaguje trde delce do 80mm
- Optimalna mobilnost vsled majhnih dimenzij in teže 53 kg
- Lahko prenosljivost omogočajo integrirane štiri izvlečljive ročice.
- Suhi tek- ne predstavlja težav vsled patentiranega Spechtenhauser impelerja
- Neprekinjeno delovanje omogočajo že agregati 6.5 kW
- Omogoča način "srkanja" vode, kjer zračni mehurčki ne predstavljajo težav
- Črpanje majhnih nivojev vode omogoča nastavek za sesanje le nekaj mm višine vode



Osnovna postavitev



Postavitev ob nizkem vodostaju



Postavitev »na glavo«

KARAKTERISTIKE ČRPALKE

P1 = poraba energije, I = nominalna vrednost

Tip	P1 [kW]	I [A]	Priključek dimenzija	Vhod [mm]	Ka- paciteta [l/min]	H [bar]							
						0	0,2	0,4	0,6	0,8	1,0	1,2	1,4
WOODY A	3,2	7,3	A-Storz	Ø 80		2200	2040	1810	1480	1095	765	390	90
WOODY B	3,2	6,9	B-Storz	Ø 70		1640	1425	1230	1040	870	680	365	53



TEHNIČNE KARAKTERISTIKE

Motor

Tro fazni motor 400 V/50 Hz, stopnja zaščite IP68

Teža

53 kg

Tesnenje

Dvojno mehansko tesnenje, dvojno ležaji, primerni za suhi tek

Impeler

Patentiran Spechtenhauser impeler narejen iz visokoodporne litine aluminija in bron

Motorna zaščita

5-pinski priključek s faznim inverterjem in ON/OFF stikalom

Priključni kabel

20 m, močnostni H07BQ-F kabel, barva: rumena, lahko zamenljiv

Dvigovalni priključek

Narejen iz nerjavne kovine, nameščen na sredini črpalke

Nosilni okvir

Narejen iz nerjavne kovine, s štirimi izvlečljivimi ročicami

Priključki

A- or B-Storz-priključki na vhodni in izhodni odprtini, druge vrste priključkov na zahtevo

Sesalna priključka

odstranljiva, narejena iz odpornega PE-HD z A- or B-Storz-priključki

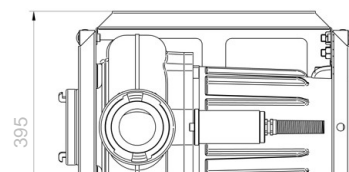
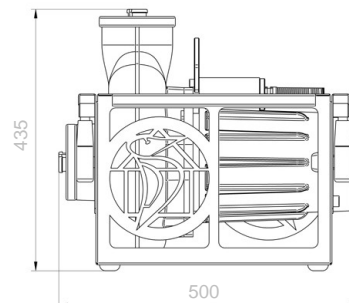
Ohišje črpalke

Narejen iz aluminijeve litine odporne na slano vodo

Vijačne zveze

narejene iz nerjavne kovine

DIMENZIJE



Capacity-head table

